

Traitement General

BioKlar® ULTRA BKU25eh



FICHE TECHNIQUE

BioKlar® ULTRA BKU25eh Micro Station d'épuration pour l'assainissement autonome Semi Collectif

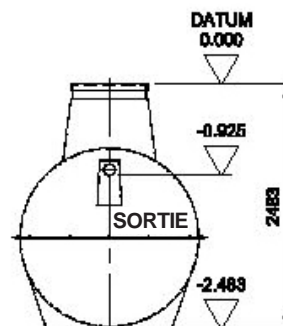
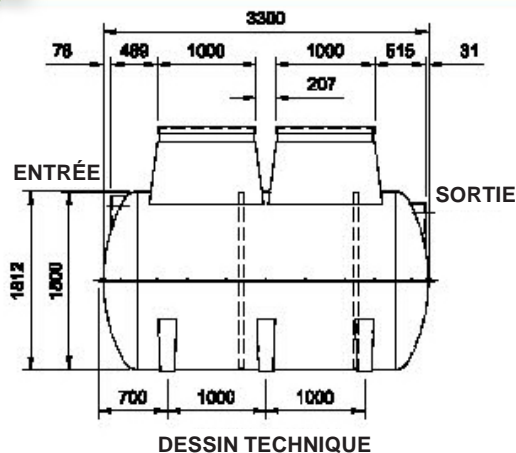
Specifications:

- Adapté pour 25-29eh
- Monocuve dont les dimensions :
 - Longueur : 3400mm
 - Largeur : 1900mm
 - Hauteur : 2400mm
 - Poids : 600kgs
- Traitement biologique - lit de bactérie fixe MBBR en mouvement continu.
- Compresseur – Marque « Bibus Secoh » ou « Charles Austen » - option de commander le compresseur à l'intérieur de la cuve où à l'extérieur (selon choix du client). Pour la version avec pompe de relevage intégrée nous préconisons le compresseur à l'extérieur.
- Compresseur : 220v ou 110v
- Pompes de relevage disponible ainsi que les rehausses en option (25cm, 50cm, 75cm.)
- Entrée standard : 700mm
- Sortie standard : 800mm
- Structure de la Cuve : Vie de 25 ans Min.
- Diffuseurs: Changement Rapide
- Fixations en inox
- Equipée de série Filtre Permanente breveté « Polylok », alarme klaxon et phare, kiosque en polyester renforcée.
- En option : Alarmes télémétriques

Performance:

- Certifiée aux normes NF En CE 12566-3+A1 (2009) Cert No 1017 - CPD - 05.686.913
- Conforme à l'Arrêté du 22 juin 2007 - NOR: DEVO0754085A
- Spécification Performance Min. – 15 :20 :20 @ 96% d'abattement
- Recirculation des Boues 7.0L/min
- Débit – Flux de 4.5m³/jour
DBO5 1,5kg/jour
Ammoniaque NH4 200g/jour
PH 7
- Capacité de Traitement : 9000 L
- Lit de bactérie – 375m² – 36 heures de rétention

La micro station d'épuration BioKlar® ULTRA maîtrise son procédé biologique de Biomasse fixée immergée et aérée - Culture Fixée - et assure un traitement extrêmement souple en Assainissement des eaux usées en France. Testée, Certifiée et Garantie aux normes FR EN CE 12566-3 +A1 2009 et conforme à l'Arrêté du 22 juin 2007- NOR : DEVO0754085A pour l'assainissement semi collectif, la micro station d'épuration BioKlar® ULTRA est la solution idéale pour les petites collectivités, surtout en charge variable.



La Micro Station d'épuration BioKlar® ULTRA BKU25eh

Correspond @ l'équivalent de:	25-29eh ou 25-29 pièces principales
Volume Utile	9000L
Hauteur	2400mm
Largeur	1900mm
Longueur	3400mm
Profondeur d'entrée	700mm
Profondeur de la sortie	800mm
Puissance Electrique	150w
Qualité de rejet	15:20:20
Pompe de Relevage Intégrée disponible?	Oui en Option
Rehausses disponibles?	Oui en Option (25cm,50cm ou 75cm)
Enlèvement des Boues @ utilisation maximale	12 Mois
Poids Vide	600kg
Certification	NF En CE 12566-3+A1 (2009) Conforme à l'Arrêté du 22 juin 2007 - NOR: DEVO0754085A
Volume de Béton Maigre pour remblayage en zone humide:	4m ³

[Cliquez ici pour vous renseigner davantage](#)



www.bioklar.fr

BioKlar Limited (France)
8, rue Lemerrier, 75017 Paris
Siret: 79166596100011
N° TVA: FR 37791665961
Capital: 40 000,00 Euros (eqv.)

BioKlar Limited (UK):
11-13 Hanover St., Liverpool L1 3DN
Company N°: 8192127
VAT Number: GB 995 1868 55
Capital 32 500,00 Livres Sterling

